

## מחפר זחלי זעיר מתוצרת קובוטה יפן U27-4

רדיוס סיבוב אפס (ללא זנב)  
זחלי גומי מחוזקים  
כסא משוכך וחגורת בטיחות למפעיל  
מסגרת בטיחות – הגנת התהפכות מלאה ROFS  
2 משאבות הידראוליות בספיקה משתנה, שלישית קבועה  
צנרת הידראולית לפטיש – שתי פעולות ובורר זרימה חופשית  
מערכת משבת מנוע (אימוביליזר) מקורית מהיצרן

משקל עבודה: 2490 ק"ג  
כף 45 ס"מ: 0.064 מ"מ  
מנוע: קובוטה D1105 קירור מים  
הספק מנוע: 21/2400 סל"ד/כ"ס  
ספיקה הידראולית כוללת: 76.8 ליטר/דקה  
שתי מהירויות נסיעה: 2.5 – 4.5 קמ"ש  
פנל דיגיטלי: סל"ד, חום מנוע, התראות  
רוחב זחלים: 150 ס"מ  
עומק חפירה: 282 ס"מ

### כפות לבחירה:

כף צרה 25 ס"מ  
כף חפירה 45 ס"מ  
כף רחבה 70 ס"מ  
כף כיסוי 120 ס"מ

### תוספות אפשריות:

פטיש קובוטה KM155  
כף תעלות הידראולית  
ריפר (שן עקירה)  
כף שלד  
חיבור מהיר  
כף חובקת  
מהדק אדמה  
צבת הריסה  
מקדח אדמה



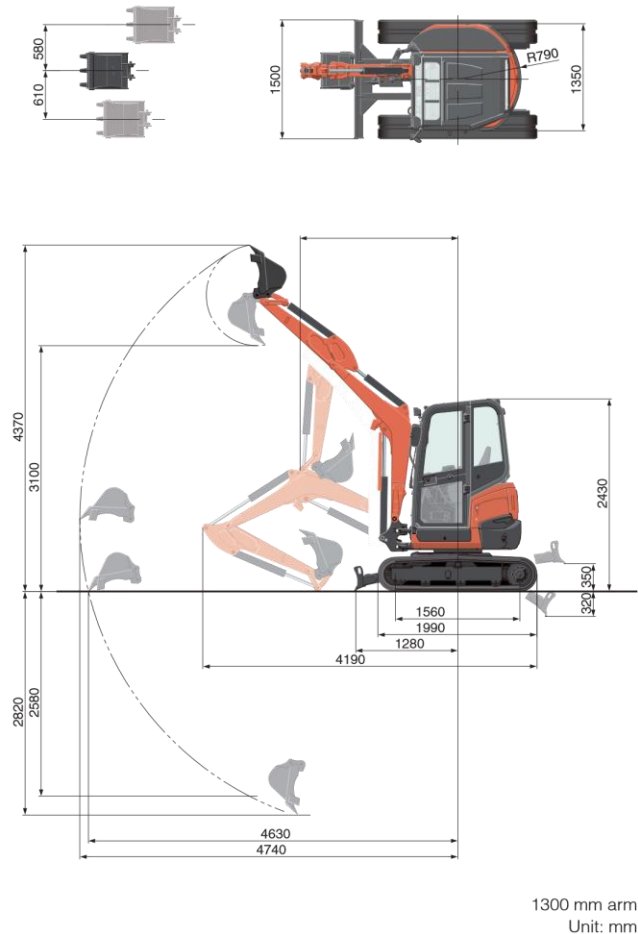
## SPECIFICATIONS

\*With rubber shoe type

Model		U27-4	
Machine weight	Cabin / Canopy	kg	2590 / 2490
Operating weight	Cabin / Canopy	kg	2665 / 2565
Bucket capacity, std. SAE/CECE		m <sup>3</sup>	0.06
Bucket width	With side teeth	mm	500
	Without side teeth	mm	450
Model		D1105-E4-BH-2	
Type		Water-cooled, diesel engine E-TVCS (Economical, ecological type)	
Engine	Output ISO9249	PS/rpm	21.2 / 2400
		kW/rpm	15.6 / 2400
	Number of cylinders		3
	Bore x Stroke	mm	78 x 78.4
Displacement		cc	1123
Overall length		mm	4190
Overall height	Cabin	mm	2430
	Canopy	mm	2420
Swivelling speed		rpm	9.8
Rubber shoe width		mm	300
Tumbler distance		mm	1560
Dozer size (width x height)		mm	1500 x 300
Hydraulic pumps	P1, P2		Variable displacement pump
	Flow rate	ℓ /min	28.8 x 2
	Hydraulic pressure	MPa (kgf/cm <sup>2</sup> )	21.6 (220)
	P3		Gear Type
	Flow rate	ℓ /min	19.2
	Hydraulic pressure	MPa (kgf/cm <sup>2</sup> )	17.2 (175)
Max. digging force	Arm	kN (kgf)	12.3 (1260)
	Bucket	kN (kgf)	21.0 (2140)
Boom swing angle (left/right)		deg	75 / 55
Auxiliary circuit	Flow rate	ℓ /min	48
	Hydraulic pressure	MPa (kgf/cm <sup>2</sup> )	17.2 (175)
Hydraulic reservoir		ℓ	22
Fuel tank capacity		ℓ	33
Max. travelling speed	Low	km/h	2.5
	High	km/h	4.5
Ground contact pressure	Cabin	kPa (kgf/cm <sup>2</sup> )	24.7 (0.25)
	Canopy	kPa (kgf/cm <sup>2</sup> )	23.7 (0.24)
Ground clearance		mm	290

\*Machine weight: with 35kg standard bucket and fully served  
 \*Operating weight: with 75kg operator, 35kg standard bucket and fully served

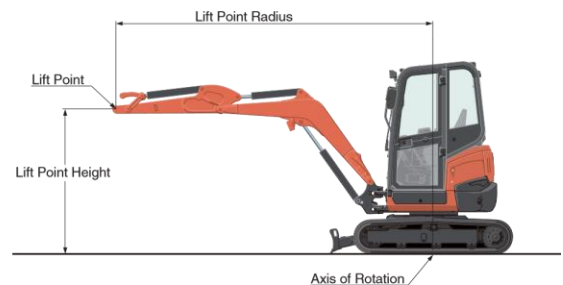
## WORKING RANGE



1300 mm arm  
 Unit: mm

## LIFTING CAPACITY

Lift Point Height	Lifting point radius (2m)		Lifting point radius (max.)	
	Over-front (blade down)	Over-side	Over-front (blade down)	Over-side
1.5m	7.3 (0.74)	7.2 (0.73)	-	-
1.0m	10.2 (1.04)	6.8 (0.69)	4.2 (0.43)	2.4 (0.25)
0.5m	11.5 (1.18)	6.5 (0.67)	-	-
0m	12.3 (1.25)	6.4 (0.66)	-	-



\* Working ranges are with Kubota standard bucket, without quick coupler.  
 \* Specifications are subject to change without notice for purpose of improvement.

☒ All images shown are for brochure purposes only.